

第 10 回「愛媛感染制御研究会」のご案内

謹啓 初秋の候、先生におかれましては益々ご清祥のこととお慶び申し上げます。
さて、このたび下記の如く 第 10 回「愛媛感染制御研究会」を開催する事となりました。
諸事ご多忙の折とは存じますが、是非ご参加下さいますようご案内申し上げます。

謹白

記

日 時 : 平成 31 年 2 月 16 日 (土) 15:00~17:15
場 所 : 松山大学 樋又キャンパス H 2 A 教室
松山市文京町 4 番地 2 電話 089-925-7111 (代表)

総合司会 愛媛県病院薬剤師会 副会長
済生会西条病院 薬剤部長 浅川 隆重 先生

「四国の薬学教育改革事業」の紹介

四国の薬学教育改革事業 共同実施委員 松山大学 薬学部 准教授
見留 英路 先生

【情報提供】 15:00~15:10 Meiji Seika ファルマ株式会社

【一般演題】 15:10~15:45

座長 愛媛県病院薬剤師会 会長
愛媛大学医学部附属病院 薬剤部 副部長 田中 守 先生

「AST における専任薬剤師としての業務内容と業務負担」

住友別子病院 薬剤部 主任 秋月 亮介 先生

【特別講演】 15:45~17:15

座長 松山大学 薬学部長 野元 裕 先生

「救急集中治療における抗菌薬適正使用」

広島大学大学院医歯薬保健学研究科 救急集中治療医学

教授 志馬 伸朗 先生

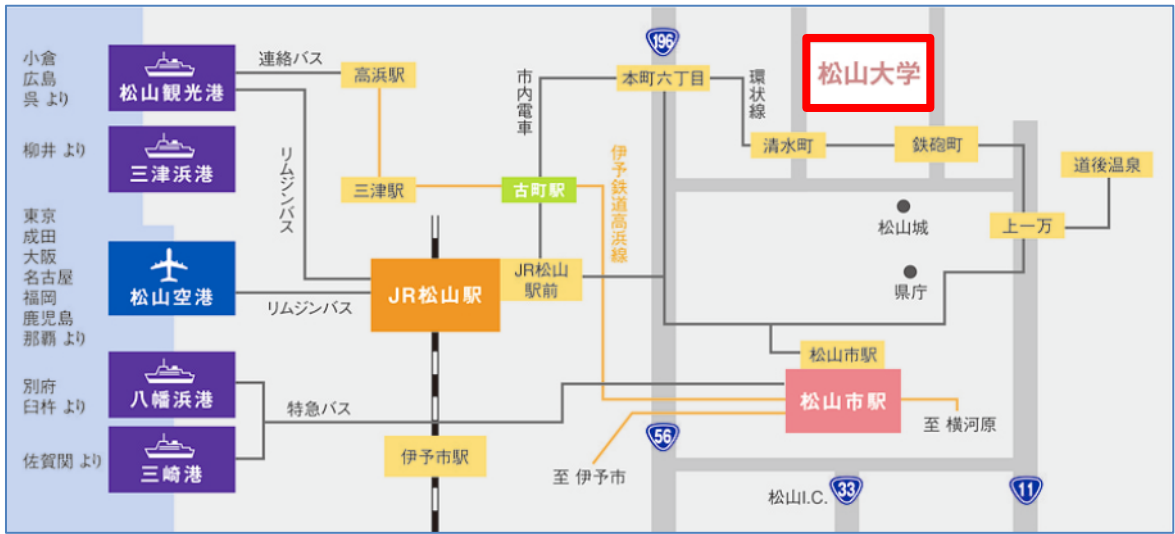
【報告書作成】 17:15~

- * 今回は、愛媛県薬剤師会館 から 松山大学 へ会場が変更となりますので、ご注意ください。
 - * 愛媛県病院薬剤師会ならびに愛媛県薬剤師会の会員、非会員ともに無料。薬学部生の参加歓迎。
 - 1. 日病薬病院薬学認定薬剤師制度「IV-2 感染制御・管理」1 単位 が申請できます。
 - 2. 日本薬剤師研修センター生涯研修 1 単位 が申請できます。
 - 3. 日本病院薬剤師会感染制御専門・認定薬剤師の認定単位をご希望の先生方は、会費とは別に研修費用として 500 円を当日申し受けます。
(認定希望者は受付時に成果報告書の用紙を受け取って下さい。講習会開始後は交付できません。)
- * 1、2 の内、1 単位のみ取得できます。
- * JPALS 研修会コード : 38-2018-0070-101

共催 愛媛県病院薬剤師会 Meiji Seika ファルマ株式会社
愛媛県薬剤師会 松山薬剤師会
松山大学薬学部 四国の薬学教育改革事業

会場地図

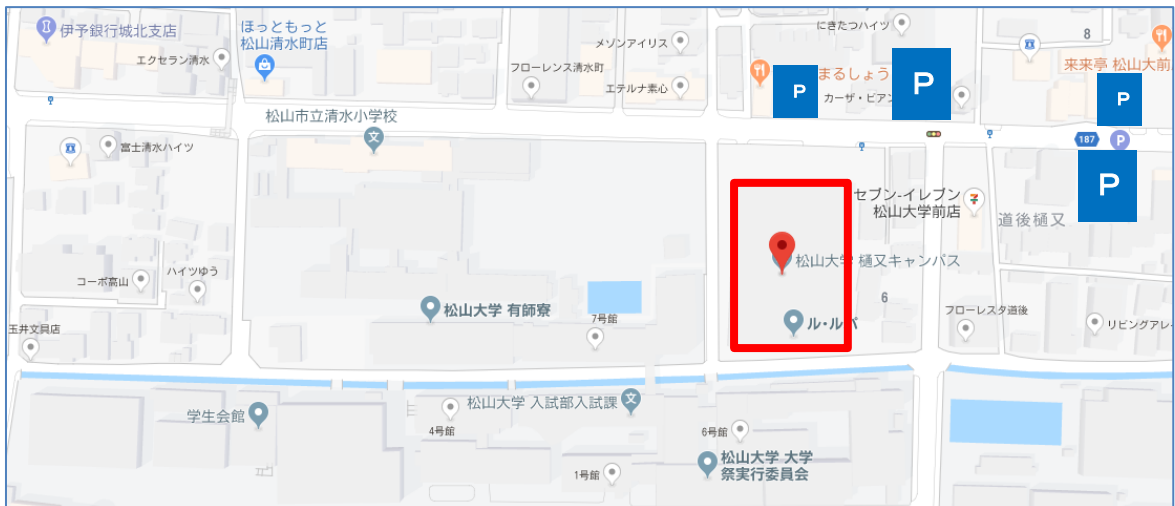
(広域図)



(会場周辺図)



* お車でお越しの場合は、会場周辺の時間貸し駐車場をご利用ください。



共催

愛媛県病院薬剤師会
愛媛県薬剤師会
松山大学薬学部

Meiji Seika ファルマ株式会社
松山薬剤師会
四国の薬学教育改革事業